

## 2/2-Wege Kugelhahn RB7310

in Edelstahl

**Robinet à bille à 2/2-voies RB7310**

*en acier inoxydable*

**3.1**  
MATERIAL  
CERTIFICATE



6

# 2/2-Wege Kugelhahn RB7310

in Edelstahl

## Robinet à bille à 2/2-voies RB7310

en acier inoxydable



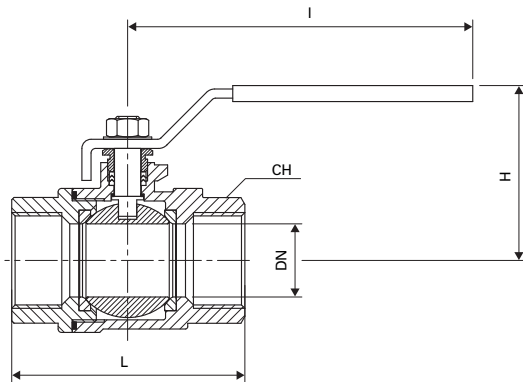
### Technische Daten

**Betriebsdruck** ..... gemäss Diagramm  
**Gehäuse** ..... Edelstahl 1.4408  
**Kugel** ..... Edelstahl 1.4401  
**Spindel** ..... Edelstahl 1.4401  
**Kugeldichtung** ..... PTFE  
**Spindeldichtung** ..... PTFE  
**Anschluss** ..... Gewinde nach ISO 7-1  
**Handhebel** ..... Edelstahl 1.4301  
 mit Kunststoffwärmeschutz, blau

### Caractéristiques techniques

**Pression de service** ..... selon diagramme  
**Corps** ..... acier inox 1.4408  
**Bille** ..... acier inox 1.4401  
**Tige** ..... acier inox 1.4401  
**Joint de bille** ..... PTFE  
**Joint de tige** ..... PTFE  
**Raccord** ..... filetage selon ISO 7-1  
**Levier** ..... acier inox 1.4301  
 plastique moulé, bleu

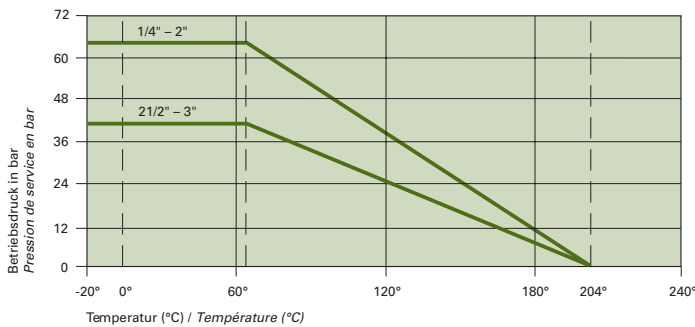
### RB 7310 ...



D	DN	L	H	I	CH	Kv	PN
1/4"	8	55,7	52	105	22	6,8	63
3/8"	10	55,7	52	105	22	8,5	63
1/2"	15	65	57	105	26	11,1	63
3/4"	20	73,8	65	130	32	29,5	63
1"	25	88,5	76	158	40	43	63
1 1/4"	32	101,7	81	158	49	89	63
1 1/2"	40	110,5	93	190	55	230	63
2"	50	126	100	190	69	265	63
2 1/2"	65	162,5	140	262	86	540	40
3"	80	178,3	150	262	102	873	40

6

### Druck-Temperaturgrenzen / Pression et température de service



- Option:**
- Kugelhahn mit abschliessbarem Handhebel Typ RB 7311
  - Abnahmeprüfzeugnis 3.1
  - Robinet à bille avec levier verrouillable type RB 7311
  - Certificat matière 3.1

Technische und massliche Änderungen vorbehalten. / Sous réserve de modifications techniques et de cotes.